

Açıklama

- Universal AC giriş / Tam aralık
- Korumalar: Kısa devre/Aşırı Yük/Aşırı voltaj
- Serbest hava konveksiyonuyla soğutma Minimum
- Körüklü dahili EMI filtresi
- 25 °C ' de 4300 saat boyunca sürekli çalışabilir
- %100 tam yük yanma testi
- IEC / EN68335-1 (PD3) ve IEC / EN61558-1 ,2-16
- IEC / EN61558-1 ,2-16 ev aletleri uygulama için uygundur 1 yıllık garanti güvencesi ile gelmektedir.

BOYUT : 40*125.2*113.5mm(W*H*D)

Ürün Özellikleri

MODEL		PDRT-120-12	PDRT-120-24	
Çıkış	DC Çıkış Gerilimi	12V	24V	
	Voltaj Toleransı	± 2.0%	± 1.0%	
	Anma Akımı	10A	5A	
	İlgili Güç	120W	120W	
	Voltaj Ayar Aralığı	12-14V	24-28V	
	Dalga ve Gürültü	100mVp-p	150mVp-p	
	Kurulum,Yükselme Süresi	1200ms, 60ms / 230VAC 2500ms, 60ms / 115VAC (tam yükte)		
	Bekleme Süresi	16ms/230VAC, 10ms/115VAC (tam yükte)		
Giriş	Gerilim Aralığı	90 ~ 264VAC 127 ~ 370VDC [AC / L (+), AC / N (-) bağlanarak DC giriş işlemi mümkündür]		
	Giriş Akımı	0.55A/15VAC 0.35A/230VAC		
	Verimlilik	85%	88%	
	AC Ani Akım	2.25A / 115VAC 1.3A / 230VAC 20A / 115VAC 35A / 230VAC		
	Kaçak Akım	<1mA/240VAC		

rn zelikleri

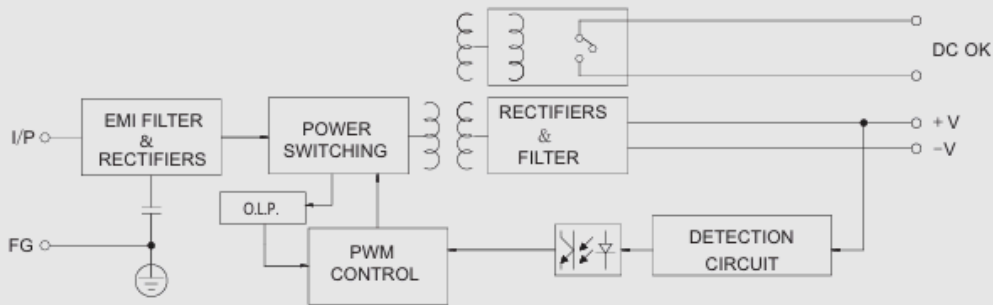
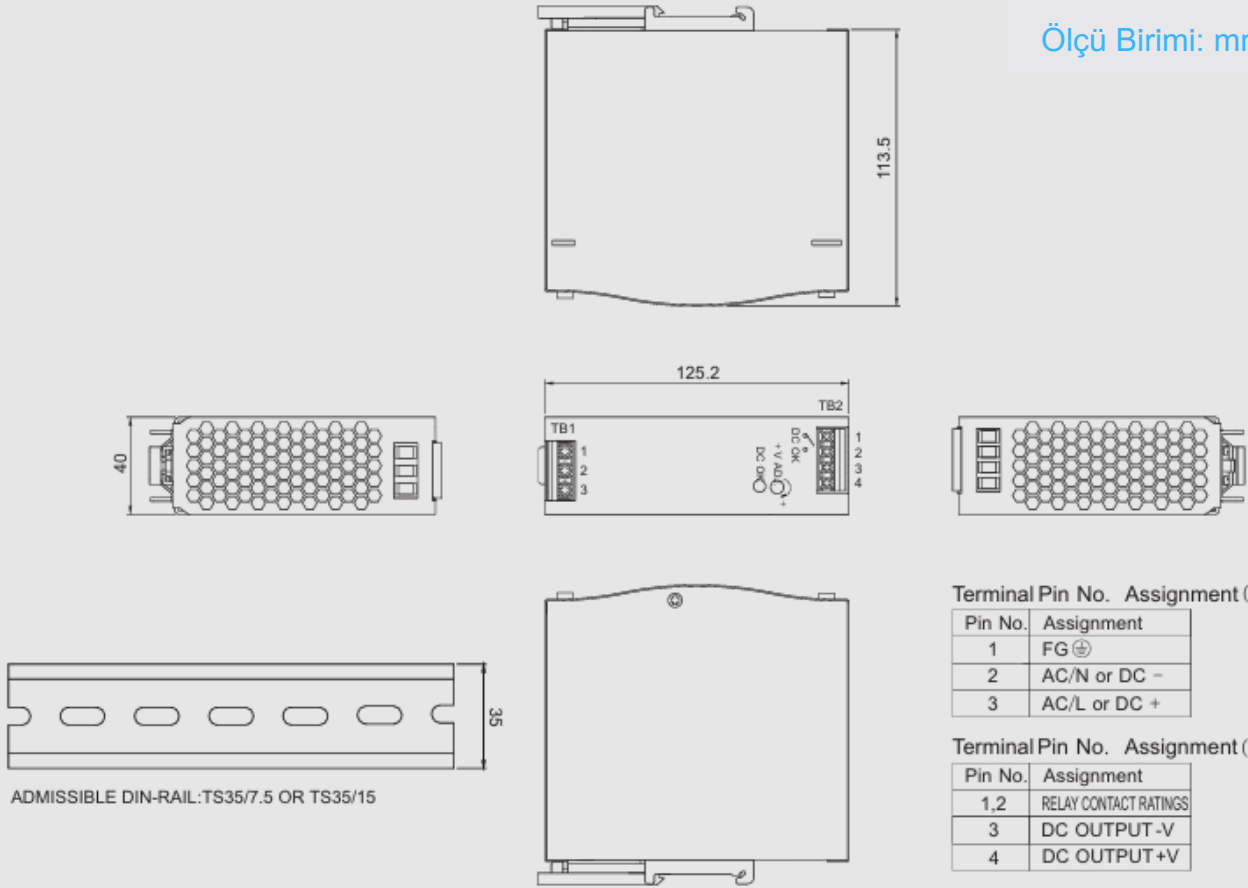
Koruma	Aşırı Yklenme	%105 -%160'ın zerinde nominal ıkış Gc		
		Piccup Modu,arıza durumu giderildikten sonra otomatik olarak kurtarma		
	Aşırı Gerilim	14-17V	29-33V	
		o/ p voltajını kapatın ,Kurtarmak iin gc tekrar aın		
İşlev	DC Tamam Aktif Tek	Role kontak derecesi (maks):30v/1A direnli		
Fonksiyon	DC AKTİF SİNYALİ	60VDC/0.3A,30VDC/1A,30VAC/0.5A resistive load		
evre	alıřma sıcaklıđı nem	-20°C~+70°C (Refer to "Derating Curve")		
	Sıcaklık	20~95%RH, non-condensing		
Gvenlik VE EMC	Gvenlik standartları	UL508,TV EN60950-1 onaylandı		
	Dayanım voltajı	giriř/ıkış/ıkış:3KVAC gitiř ıkış 2KVAO/IKIŐ : 0,5KVA		
	İzelasyon drenci	I/P-OP,I/P-FG,OP-FG:100M Ohm /500VDC/25% RH		
	EMC emisyonu	BS EN/EN61000-4-2,3,4,5,6,8,11,BS EN/EN55024, BS EN/EN61000-6-2(BS EN/EN50082-2), ađır sanayi seviyesi, kriter A,EAC TP TC 020'ye uygunluk		
Boyut	l	40*125.2*113.5mm(W*H*D)		
	Ađırlık	0.67Kg; 20pcs/14.4Kg/1.16CUFT		

PDRT-120-24

Metal Gvde

Mekanik zelikler

l Birimi: mm



Contact Close	PSU turns on / DC OK.
Contact Open	PSU turns off / DC Fail.
Contact Ratings (max.)	30V/1A resistive load.

Derating Eđrisi ıktı Gcnn Dşmesi VS Giriş Voltajı

