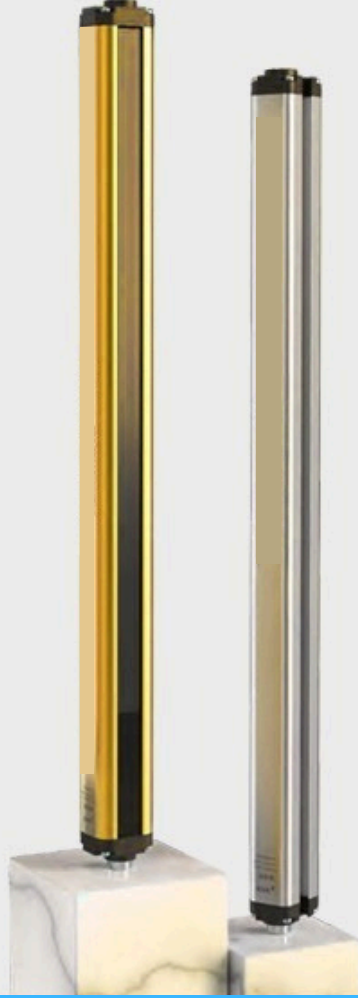


ESPE Modeli-ELG Serisi
Otomasyon Güvenlik Işık Bariyeri



Ürün Tanıtımı

ELG Serisi, kompakt boyutu, yüksek çözünürlük, uzun algılama mesafesi, bağımsız çift döngüsü ve yüksek güvenlik performansı için kendi kendine teşhis ve çapraz teşhis özellikleri ile çeşitli otomasyon ekipmanları için uygundur.

Ürün Özellikleri

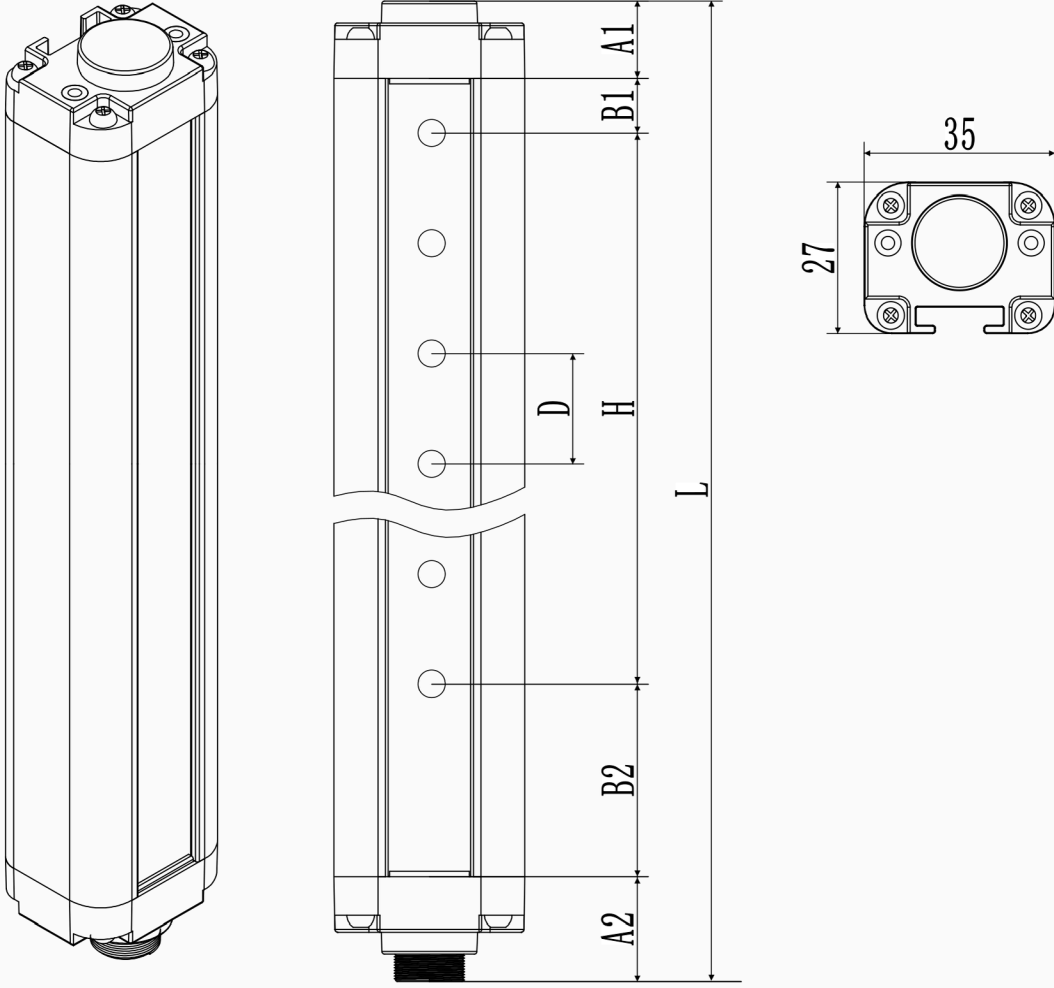
- 5m'ye kadar algılama mesafesi
- Yüksek güvenlik performansı için çift döngü kendi kendine tanılama ve çapraz tanılama
- Hızlı yanıt süresi
- Çeşitli motorların elektromanyetik parazisine karşı güçlü bir yetenek
- Optik müdahaleye karşı kablolu senkronizasyon
- Kolay montaj için çoklu braketler
- Su geçirmez ve toza dayanıklı
- 35*27 mm küçük boyutu
-

Güvenlik Işık Bariyeri

Ürün Parametresi

Güvenlik Standardı	Type 2 (IEC 61496-1/-2) Cat. 2, PL c (ISO 13849-1) SIL 1 (IEC 62061 IEC 61508)
Güç Kaynağı	DC24V±20%
Kapasite	<5W
Kiriş Boşluğu	10mm, 20mm, 40mm
Çözünürlük	15mm, 25mm, 45mm
Çözünürlük	10mm giriş boşluğu:8,12,16,20,...144
	20mm giriş boşluğu:4,6,8,...72
	40mm giriş boşluğu:4,6,8,...36
Koruyucu Yükseklik	Koruma yüksekliği = (N-1)*giriş aralığı, N girişlerdir
Işık Dalga Boyu	940nm
Yanıt Süresi	Yanıt Süresi = (N*0.1ms)+ 0.4ms N girişlerdir
Güvenlik Çıktısı (OSSD)	PNP or NPN
	Yük Akımı ≤500mA (Sıcaklık 40°C'yi aşarsa ≤400 mA) kalıntı voltajı ≤ 1V (kablo uzatmasından kaynaklanan herhangi bir voltaj düşüşü hariçtir) voltaj kaçacağı ≤ 0.1 mA
Koruyucu Devre	Aşırı voltaj koruması, güç kaynağı, ters koruma ve aşırı akım koruması
Algılama Mesafesi	0.1~0.5m, 0.1~2m, 0.1~5m
Optik Parazite Karşı	10000 Lux (angle>2.5°)
Algılama Yöntemi	Şaft Işığı
Senkronizasyon	Tel Senkronizasyonu
Kapatma Malzemesi	Alüminyum Alaşımı
Renk Kapsama	Altın, Gümüş, Sarı
Koruma Oranı	IP65
Kesim Boyutu	35*27mm
Ortam Çalışma Sıcaklığı	-10°C~55°C(donma yok)
Depolama Sıcaklığı	-30°C~70°C(donma yok)
Ortam İşletme Nemi	Sıcaklık 20°C olduğunda nem maksimum %85

Ürün Boyutu



A1: Üst örtü
A2: Alt kapak + havacılık fişi
B1: Kör alan yukarı
B2: Alt Kör Alan
D: Kiriş Boşluğu
H: Koruma Yüksekliği
L: Toplam yükseklik

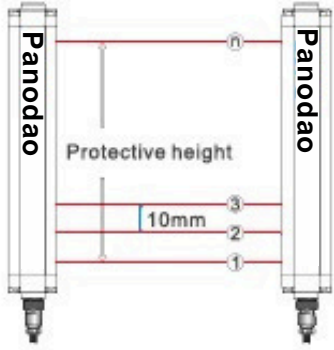
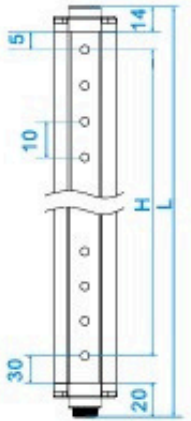
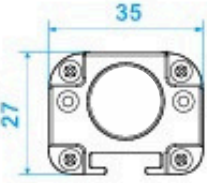
A1 14mm: A2 20mm D=10mm, B1=5mm,
B2=30mm olduğunda D=20mm, B1=10mm,
B2=35mm olduğunda D=40mm, B1=10mm,
B2=35mm olduğunda

$H = (\text{Kiriş} - 1) * \text{Kiriş boşluğu}$
 $L = A + B1 + B2 + H$

Güvenlik Işık Bariyeri

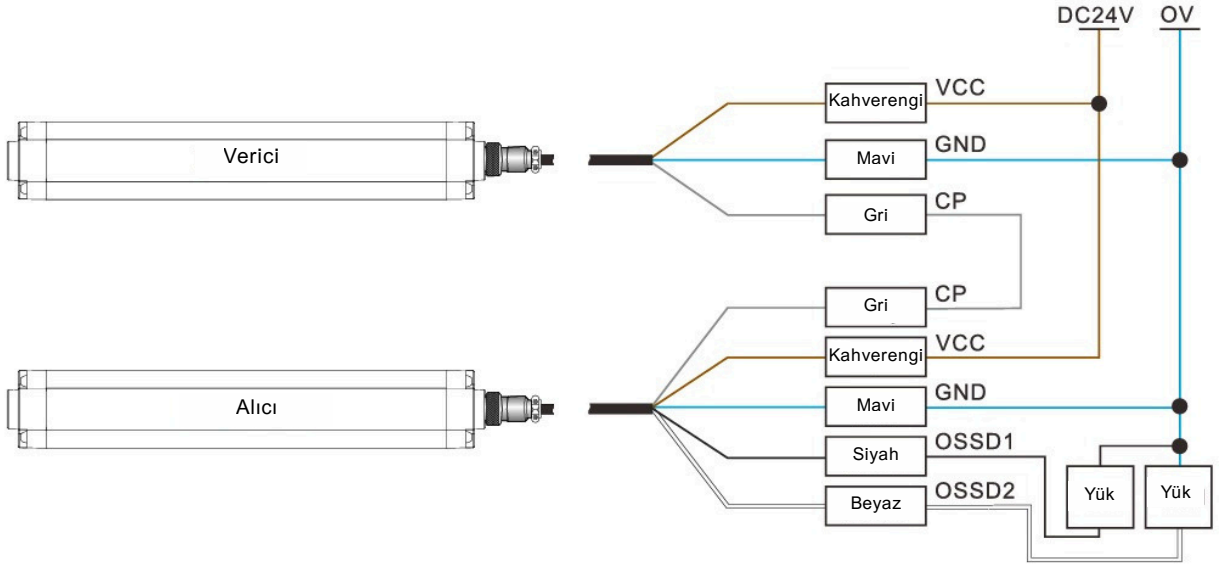
ESPE Model Seçimi Tablosu

Kiriş boşluğu 27mm, çözünürlük 35mm

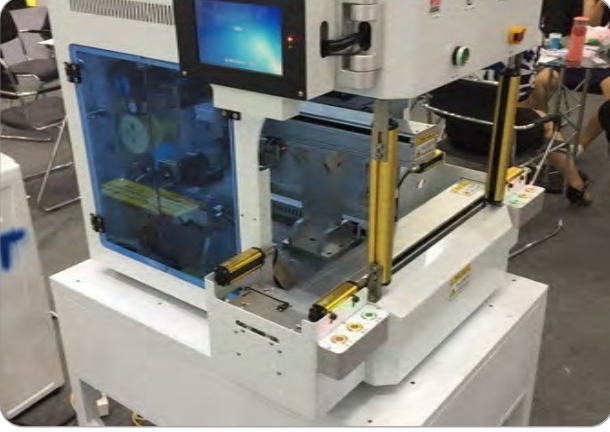
Resim	Kiriş (n)	Koruma Yüksekliği (mm)	Toplam Yükseklik (mm)	Model	Boy L*W*H (mm)
  <p>Önden görünüm</p>  <p>Üsten görünüm</p>	08	70	139	ELG0810	27*35*139
	12	110	179	ELG1210	27*35*179
	16	150	219	ELG1610	27*35*219
	20	190	259	ELG2010	27*35*259
	24	230	299	ELG2410	27*35*299
	28	270	339	ELG2810	27*35*339
	32	310	379	ELG3210	27*35*379
	36	350	419	ELG3610	27*35*419
	40	390	459	ELG4010	27*35*459
	44	430	499	ELG4410	27*35*499
	48	470	539	ELG4810	27*35*539
	52	510	579	ELG5210	27*35*579
	56	550	619	ELG5610	27*35*619
	60	590	659	ELG6010	27*35*659
	64	630	699	ELG6410	27*35*699
	68	670	739	ELG6810	27*35*739
	72	710	779	ELG7210	27*35*779
	76	750	819	ELG7610	27*35*819
	80	790	859	ELG8010	27*35*859
	84	830	899	ELG8410	27*35*899
88	870	939	ELG8810	27*35*939	
92	910	979	ELG9210	27*35*979	
96	950	1019	ELG9610	27*35*1019	
100	990	1059	ELG10010	27*35*1059	
104	1030	1099	ELG10410	27*35*1099	
108	1070	1139	ELG10810	27*35*1139	
112	1110	1179	ELG11210	27*35*1179	
116	1150	1219	ELG11610	27*35*1219	
120	1190	1259	ELG12010	27*35*1259	
124	1230	1299	ELG12410	27*35*1299	
128	1270	1339	ELG12810	27*35*1339	
.....	
144	1430	1499	ELG14410	27*35*1499	

H, koruma yüksekliğidir0 (kiriş-1)* Kiriş aralığı
L, toplam yüksekliğidir = uç kapaklar + üst ve alt kör alan + Koruma Yüksekliği

Açıklama: Yukarıdaki model dışında diğer Bariyerler de özelleştirilebilir.



Uygulamalar



Mobil Alıcı Montajı



Servo Pres Makinesi



standart dışı otomasyon makinesi



Kalıp Kesme Makinesi



Yağ Pres Makinesi



Kalıp Enjeksiyon Makinesi