



BOYUT : 32\*125.2\*102mm

### Açıklama

- Universal AC giriş / Tam aralık
- Korumalar: Kısa devre/Aşırı Yük/Aşırı voltaj
- Serbest hava konveksiyonuyla soğutma Minimum
- Körüklü dahili EMI filtresi
- 25 °C ' de 4300 saat boyunca sürekli çalışabilir
- %100 tam yük yanma testi
- IEC / EN68335-1 ( PD3 ) ve IEC / EN61558-1 ,2-16
- IEC / EN61558-1 ,2-16 ev aletleri uygulama için uygundur 1 yıllık garanti güvencesi ile gelmektedir.

### Ürün Özellikleri

MODEL		PDRT-75-12	PDRT-75-24	PDRT-75-48
Çıkış	DC Çıkış Gerilimi	12V	24V	48V
	Voltaj Toleransı	± 2.0%	± 1.0%	± 1.0%
	Anma Akımı	6,3A	3,2A	1,6A
	İlgili Güç	75,6W	76,8W	76,8W
	Voltaj Ayar Aralığı	12-14V	24-28V	48-55V
	Dalga ve Gürültü	100mVp-p	120mVp-p	150mVp-p
	Kurulum,Yükselme Süresi	1200ms, 60ms / 230VAC 2500ms, 60ms / 115VAC (tam yükte)		
	Bekleme Süresi	16ms/230VAC, 10ms/115VAC (tam yükte)		
Giriş	Gerilim Aralığı	90 ~ 264VAC 127 ~ 370VDC [AC / L (+), AC / N (-) bağlanarak DC giriş işlemi mümkündür]		
	Giriş Akımı	0.55A/15VAC 0.35A/230VAC		
	Verimlilik	88,5%	89%	90%
	AC Ani Akım	2.25A / 115VAC 1.3A / 230VAC 20A / 115VAC 35A / 230VAC		
	Kaçak Akım	<1mA/240VAC		

## rn zelikleri

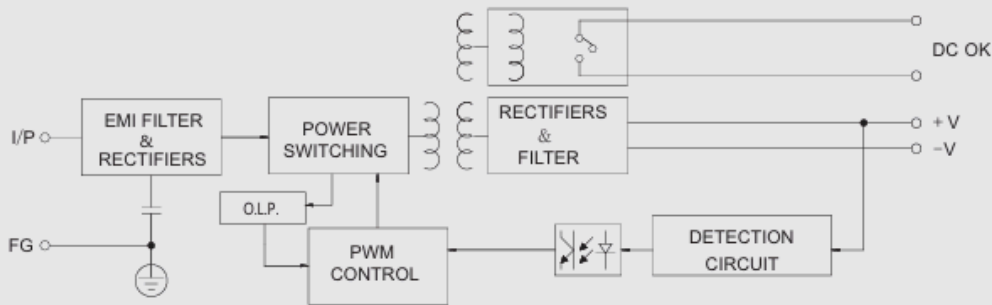
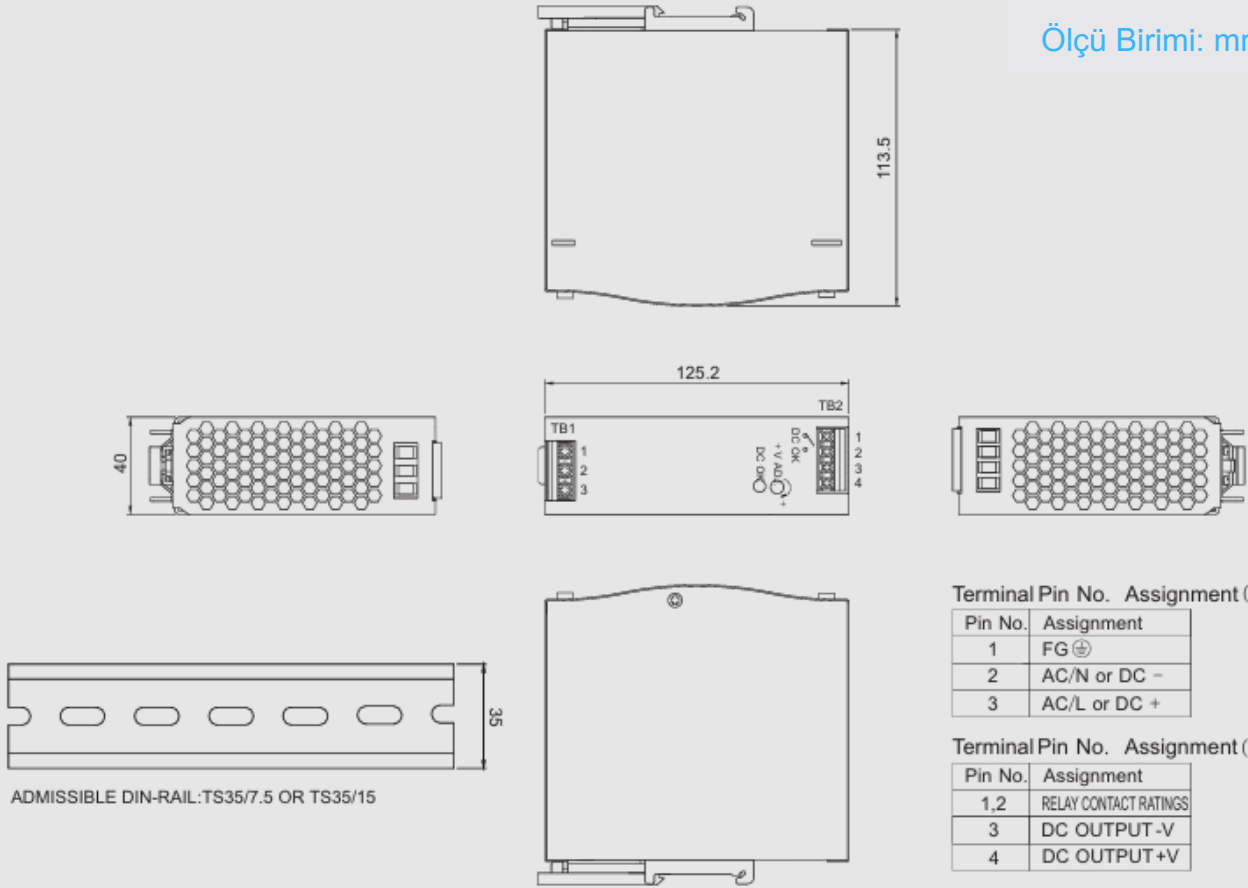
<b>Koruma</b>	Aşırı Yklenme	%105 -%160'ın zerinde nominal ıkış Gc		
		Piccup Modu,arıza durumu giderildikten sonra otomatik olarak kurtarma		
	Aşırı Gerilim	14-17V	29-33V	56-65V
		o/ p voltajını kapatın ,Kurtarmak iin gc tekrar aın		
<b>İşlev</b>	DC Tamam Aktif Tek	Role kontak derecesi (maks):30v/1A direnli		
<b>Fonksiyon</b>	DC AKTİF SİNYALİ	9~13.5V/40mA	18~27V/20mA	30~41V/10mA
<b>evre</b>	alıřma sıcaklıđı nem	-10°C~+60°C		
	Sıcaklık	20%-90%RH		
<b>Gvenlik VE EMC</b>	Gvenlik standartları	UL508,TV EN60950-1 onaylandı		
	Dayanım voltajı	giriř/ıkış/ıkış:3KVAC gitiř ıkış 2KVAO/IKIř : 0,5KVA		
	İzelasyon drenci	I/P-OP,I/P-FG,OP-FG:100M Ohm /500VDC/25% RH		
	EMC emisyonu	BS EN/EN61000-4-2,3,4,5,6,8,11,BS EN/EN55024, BS EN/EN61000-6-2(BS EN/EN50082-2), ađır sanayi seviyesi, kriter A,EAC TP TC 020'ye uygunluk		
<b>Boyut</b>	l	32*125.2*102mm (L*W*H)		
	Ađırlık	0.51Kg; 28pcs/15.3Kg/1.22CUFT		

PDRT-75-24

Metal Gvde

Mekanik zelikler

l Birimi: mm



Contact Close	PSU turns on / DC OK.
Contact Open	PSU turns off / DC Fail.
Contact Ratings (max.)	30V/1A resistive load.

Derating Eđrisi ıktı Gcnn Dşmesi VS Giriş Voltajı

