



Ürün Tanıtımı

PSCL20 serisi, kendi kendini teşhis etme ve aşırı akım koruma devresi fonksiyonuna sahip bağımsız çift OSSD çıkışlı bir tasarıma sahiptir. Özel optik lens, 30 metreye kadar uzun bir algılama mesafesi sağlar. Transistör çıkışı, bariyerlerin PLC ile bağlanmasını sağlar. Çift sürgülü muhafaza, çeşitli ortamlar için çoklu kurulum olanağı sunar

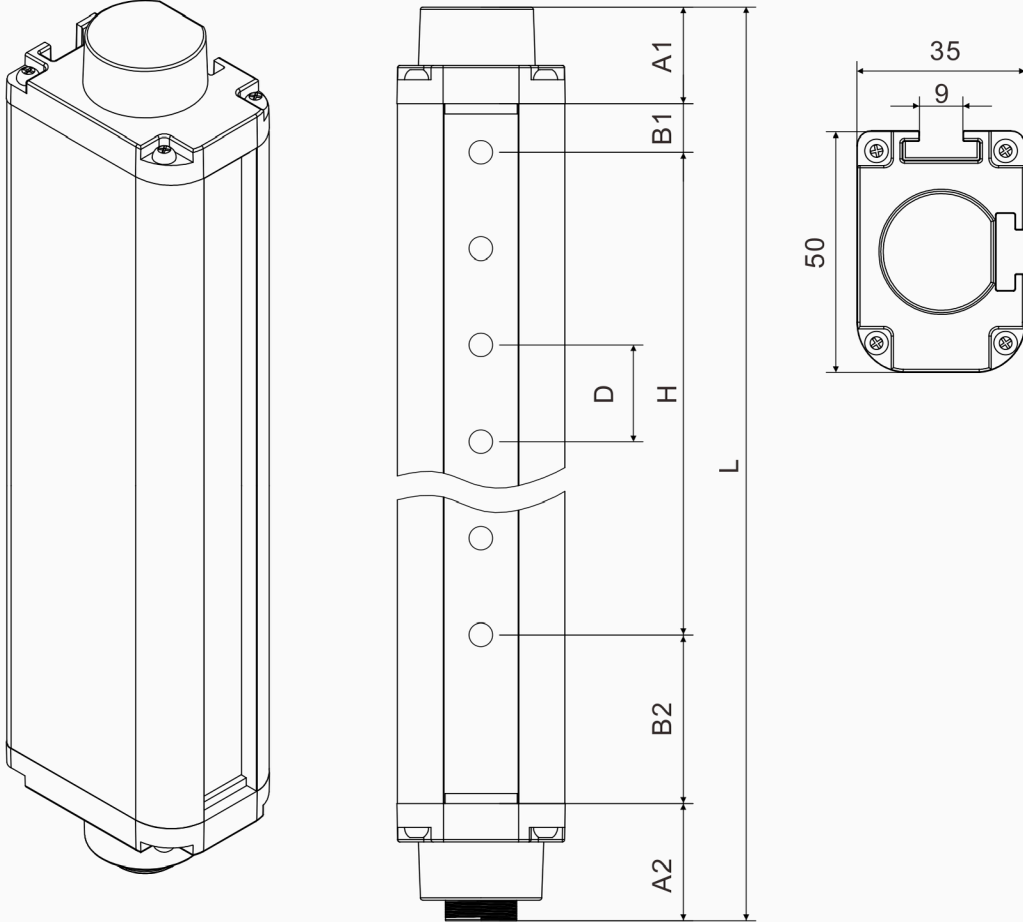
Ürün Özellikleri

- 30m'ye kadar uzun algılama mesafesi;
- Çift kendi kendini teşhis eden OSSD yüksek güvenlik performansı sağlar;
- Farklı motorların elektromıknatis girişimlerine karşı güçlü yetenek,
- Titreşim önleyici devre ve alüminyum alaşımlı muhafaza, titreşime karşı mükemmel
- Wire-syn teknolojisi ışık parazitini iyi önler;
- Farklı ortamlar için çoklu montaj yöntemi.

Ürün Parametresi

Güvenlik Standartları	Type(IEC 61496-1/-2) Cat.2,PLc(ISO 13849-1) SIL 1 (IEC 61508)
Güç Kaynağı	DC24V±20%
Kapasite	<5W
Kiriş Boşluğu	10mm,20mm,40mm
Çözünürlük	15mm,25mm,45mm
Çözünürlük	10mm giriş boşluğu:8,12,16,20,...320
	20mm giriş boşluğu:4,6,8,...160
	40mm giriş boşluğu:4,6,8,...120
Koruyucu Yükseklik	Koruma yüksekliği = (N-1)*giriş aralığı, N girişlerdir
Işık Dalga Boyu	940nm
Yanıt Süresi	Yanıt Süresi = (N*0.1ms)+ 0.4ms N girişlerdir
Güvenlik Çıktısı (OSSD)	Yük Akımı ≤500mA (Sıcaklık 40°C'yi aşarsa ≤400 mA) kalıntı voltajı ≤ 1V (kablo uzatmasından kaynaklanan herhangi bir voltaj düşüşü hariçtir) voltaj kaçağı ≤ 0.1 mA
Koruyucu Devre	Aşırı voltaj koruması, güç kaynağı, ters koruma ve aşırı akım koruması
Algılama Mesafesi	0,1~0,5m, 0,1~2m, 0,1~5m, 0,1~10m, 0,1~20m / 0,1~30m(10mm:8~160,20mm:4~80,40mm:4~76
Optik Parazite Karşı	10000Lux (angele>2.5°)
Titreşim Rezidans	Frekans 10Hz-55Hz, genlik 0.35±0.05mm, X, Y ve Z yönlerinde 20 kez
Senkronizasyon	Tel Senkronizasyonu
Kapatma Malzemesi	Alüminyum Alaşımı
Renk Kapsama	Altın, Gümüş, Sarı
Koruma Oranı	IP65
Kesim Boyutu	35*50mm
Ortam Çalışma Sıcaklığı	-10°C~55°C(donma yok)
Depolama Sıcaklığı	-30°C~70°C(donma yok)
Ortam İşletme Nemi	Sıcaklık 20°C olduğunda nem maksimum %85

Ürün Boyutu



A1: Üst kapak
A2: Alt kapak+havacılık Fişi
B1: Yukarı kör alan
B2: Alt kör alan
D: Kiriş boşluğu(10mm,20mm,40mm)
H: Koruma Yüksekliği
L: Toplam yükseklik

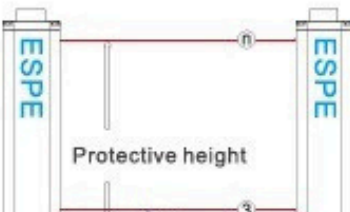
A1 20mm A2 25mm D=10mm, B1=5mm,
B2=30mm olduğunda D=20mm, B1=10mm,
B2=35mm olduğunda D=40mm, B1=10mm,
B2=35mm olduğunda

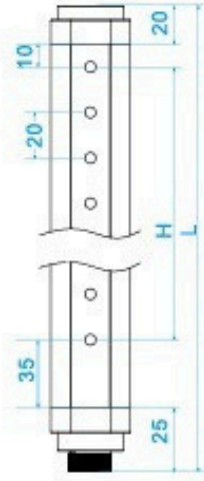
$H=(\text{Kiriş}-1)*\text{Kiriş boşluğu}$
 $L=A+B1+B2+H$

Güvenlik Işık Bariyeri

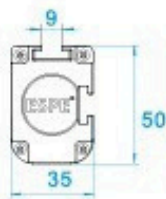
Model Seçimi Tablosu

Kiriş boşluğu 20mm, çözünürlük 30mm

Resim	Kiriş (n)	Koruma Yüksekliği (mm)	Toplam Yükseklik (mm)	Model	Boyut L*W*H(mm)	Liste Fiyatı
	08	140	230	PSLC20-140-230	20*30*230	172 \$
	10	180	270	PSLC20-180-270	20*30*270	215 \$
	14	260	350	PSLC20-260-350	20*30*350	301 \$
	16	300	390	PSL20-300-390	20*30*390	344 \$
	18	340	430	PSLC20-340-430	20*30*430	387 \$
	22	420	510	PSLC20-420-510	20*30*510	473 \$
	28	540	630	PSLC20-540-630	20*30*630	602 \$
		3180	3270	PSLC20-3180-3270	20*30*3270	3440 \$



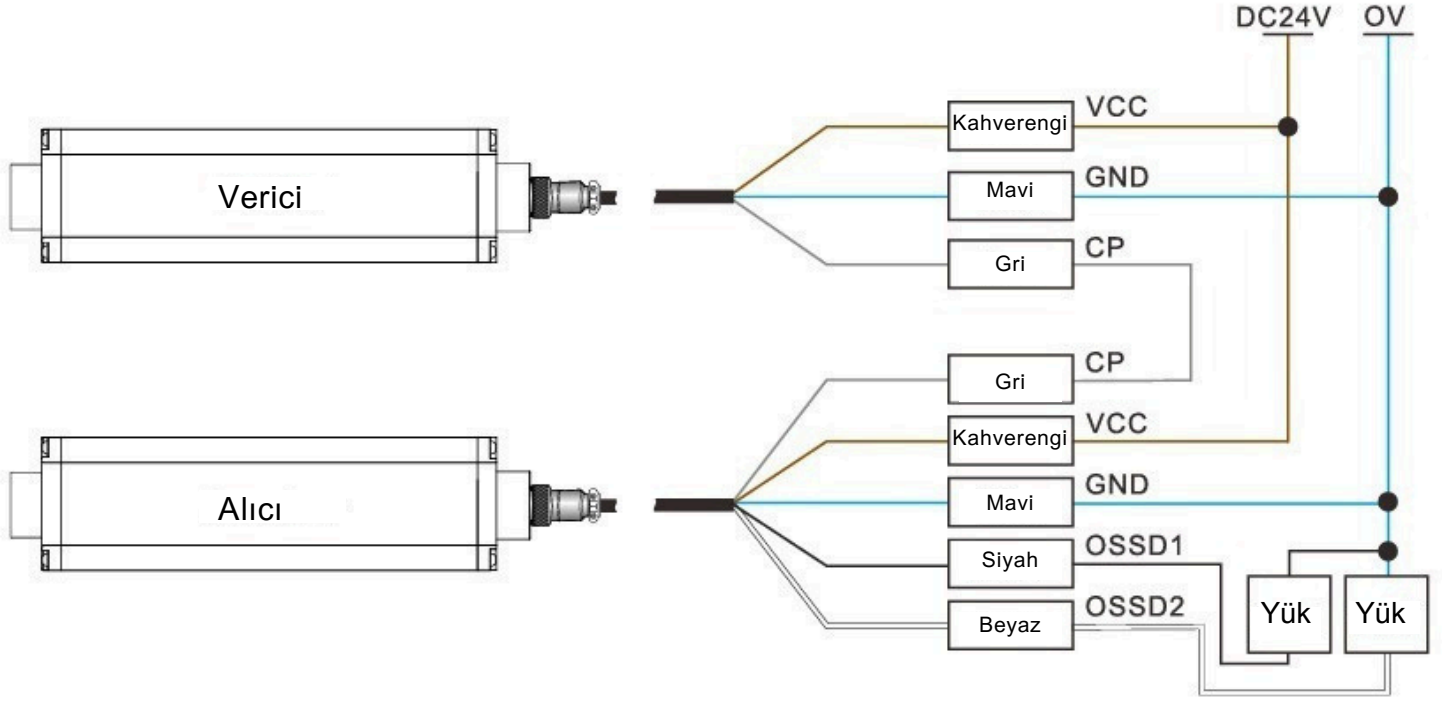
Önden Görünüm




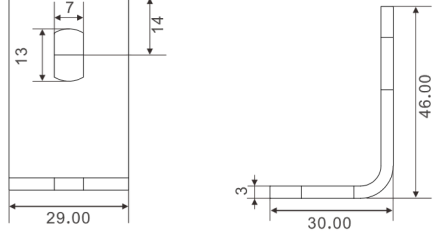

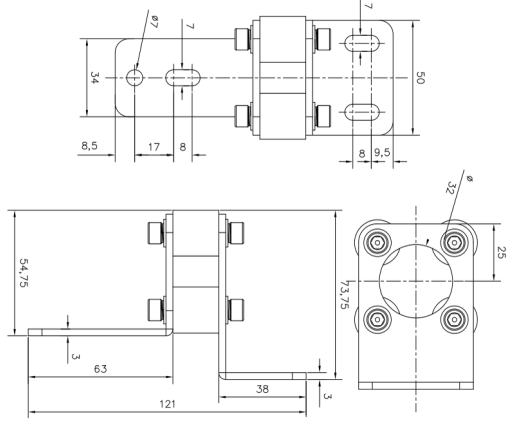

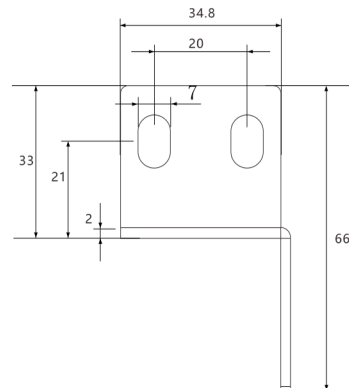
Üstten Görünüm

H, koruma yüksekliğidir $0 \text{ (kiriş-1)} \times \text{Kiriş aralığı}$
L, toplam yüksekliğidir = uç kapaklar + üst ve alt kör alan + Koruma Yüksekliği

Not: 80 ışından fazla olduğunda ışın sayısı 4 ışına, yani 80, 84,88'e değişir.



Köşe Seçeneği

Resim	AD	Kurulum	Ölçüler
	L1 bracket	L tipi braketler (4adet) Kaydırıcı (4 adet) M6 ped (4 adet) M6 yaylı rondela (4 adet) M6*16 vida (4 adet) M6*8 vida (4 adet)	
	JZ Titreşim emici Bracket	Montajlı braket (4 adet) Kaydırıcı (8 adet) M6 ped (8 adet) M6 yaylı rondela (8 adet) M6*16 vida (8 adet) M6*8 vida (8 adet)	
	H1 Uç Montajı	H tipi braket (4 adet) Kaydırıcı (4 adet) M6 ped (4 adet) M6 yaylı rondela (4 adet) M6*16 vida (8 adet) M6*8 vida (4 adet)	

Güvenlik Işık Bariyeri

Uygulamalar



panodao

Her Panoda o



0 (212) 320 13 03

Telefon hattımızdan bize ulaşarak ürün ve uygulamalarımız hakkında bilgi alabilirsiniz.

Merkez Şube Perpa:

Halil Rifatpaşa Mah. Yüzer
Havuz Sk. Perpa Ticaret
Merkezi B-Blok Kat:5 No:;523

Hadımköy Şube:

Bahçeşehir 2. Kısım Mercedes
Bulvası 24 ABB No:46

info@yigitlerelektrik.com

hadimkoy@yigitlerelektrik.com

Sabit : 0 212 320 13 03

Whatsapp : 0 542 331 16 18

Sabit : 0 212 320 13 03

Whatsapp : 0 541 339 61 51



Web sitemizi incelemek için QR okutabilirsiniz.

BİZİ SOSYAL MEDYADAN TAKİP EDİN



/panoda_o