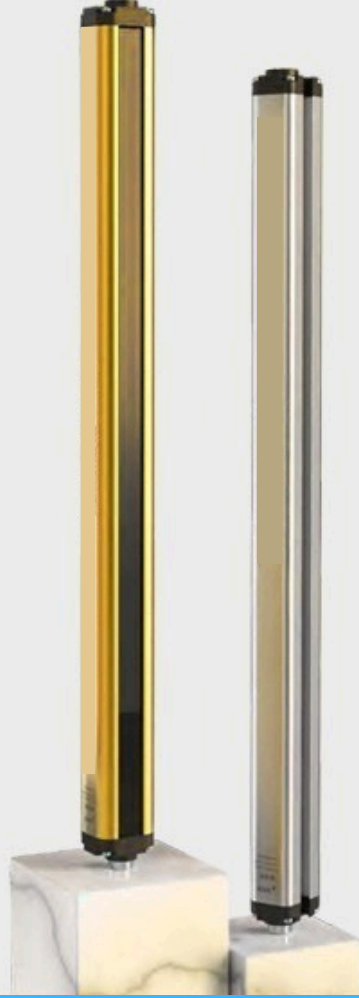


PSCL10 Serisi Otomasyon Güvenlik Işık Bariyeri



Ürün Tanıtımı

PSCL10 Serisi, kompakt boyutu, yüksek çözünürlük, uzun algılama mesafesi, bağımsız çift döngüsü ve yüksek güvenlik performansı için kendi kendine teşhis ve çapraz teşhis özellikleri ile çeşitli otomasyon ekipmanları için uygundur.

Ürün Özellikleri

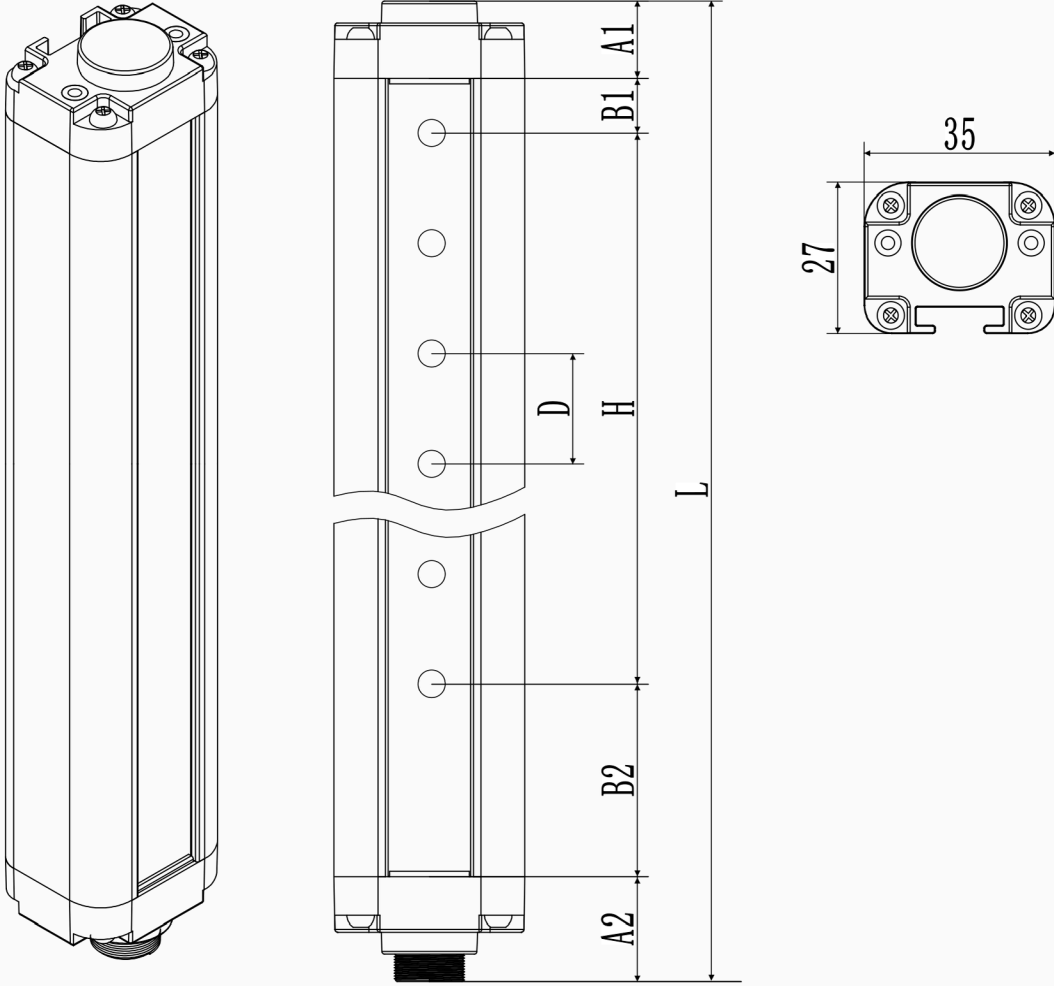
- 5m'ye kadar algılama mesafesi
- Yüksek güvenlik performansı için çift döngü kendi kendine tanılama ve çapraz tanılama
- Hızlı yanıt süresi
- Çeşitli motorların elektromanyetik parazisine karşı güçlü bir yetenek
- Optik müdahaleye karşı kablolu senkronizasyon
- Kolay montaj için çoklu braketler
- Su geçirmez ve toza dayanıklı
- 35*27 mm küçük boyutu
-

Güvenlik Işık Bariyeri

Ürün Parametresi

Güvenlik Standardı	Type 2 (IEC 61496-1/-2) Cat. 2, PL c (ISO 13849-1) SIL 1 (IEC 62061 IEC 61508)
Güç Kaynağı	DC24V±20%
Kapasite	<5W
Kiriş Boşluğu	10mm, 20mm, 40mm
Çözünürlük	15mm, 25mm, 45mm
Çözünürlük	10mm giriş boşluğu:8,12,16,20,...144
	20mm giriş boşluğu:4,6,8,...72
	40mm giriş boşluğu:4,6,8,...36
Koruyucu Yükseklik	Koruma yüksekliği = (N-1)*giriş aralığı, N girişlerdir
Işık Dalga Boyu	940nm
Yanıt Süresi	Yanıt Süresi = (N*0.1ms)+ 0.4ms N girişlerdir
Güvenlik Çıktısı (OSSD)	PNP or NPN
	Yük Akımı ≤500mA (Sıcaklık 40°C'yi aşarsa ≤400 mA) kalıntı voltajı ≤ 1V (kablo uzatmasından kaynaklanan herhangi bir voltaj düşüşü hariçtir) voltaj kaçacağı ≤ 0.1 mA
Koruyucu Devre	Aşırı voltaj koruması, güç kaynağı, ters koruma ve aşırı akım koruması
Algılama Mesafesi	0.1~0.5m, 0.1~2m, 0.1~5m
Optik Parazite Karşı	10000 Lux (angle>2.5°)
Algılama Yöntemi	Şaft Işığı
Senkronizasyon	Tel Senkronizasyonu
Kapatma Malzemesi	Alüminyum Alaşımı
Renk Kapsama	Altın, Gümüş, Sarı
Koruma Oranı	IP65
Kesim Boyutu	35*27mm
Ortam Çalışma Sıcaklığı	-10°C~55°C(donma yok)
Depolama Sıcaklığı	-30°C~70°C(donma yok)
Ortam İşletme Nemi	Sıcaklık 20°C olduğunda nem maksimum %85

Ürün Boyutu



A1: Üst örtü
A2: Alt kapak + havacılık fişi
B1: Kör alan yukarı
B2: Alt Kör Alan
D: Kiriş Boşluğu
H: Koruma Yüksekliği
L: Toplam yükseklik


A1 14mm: A2 20mm D=10mm, B1=5mm,
B2=30mm olduğunda D=20mm, B1=10mm,
B2=35mm olduğunda D=40mm, B1=10mm,
B2=35mm olduğunda

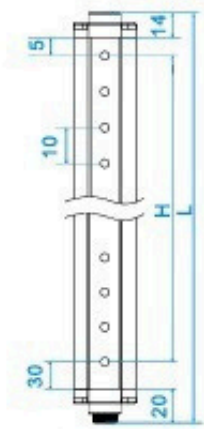
$H = (\text{Kiriş} - 1) * \text{Kiriş boşluğu}$
 $L = A + B1 + B2 + H$

Güvenlik Işık Bariyeri

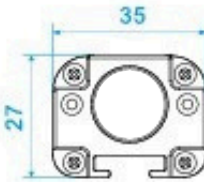
Model Seçimi Tablosu

Kiriş boşluğu 27mm, çözünürlük 35mm

Resim	Kiriş (n)	Koruma Yüksekliği (mm)	Toplam Yükseklik (mm)	Model	Boy L*W*H (mm)	Liste Fiyatı
	08	70	139	PSLC10-70-139	27*35*139	144 \$
	12	110	179	PSLC10-110-179	27*35*179	216 \$
	16	150	219	PSLC10-150-219	27*35*219	288 \$
	20	190	259	PSLC10-190-259	27*35*259	360 \$
	24	230	299	PSLC10-230-299	27*35*299	432 \$
	28	270	339	PSLC10-270-339	27*35*339	504 \$
	32	310	379	PSLC10-310-379	27*35*379	576 \$
	52	510	579	PSLC10-510-579	27*35*579	936 \$
	144	1430	1499	PSLC10-1430-1499	27*35*1499	2592 \$



Önden görünüm

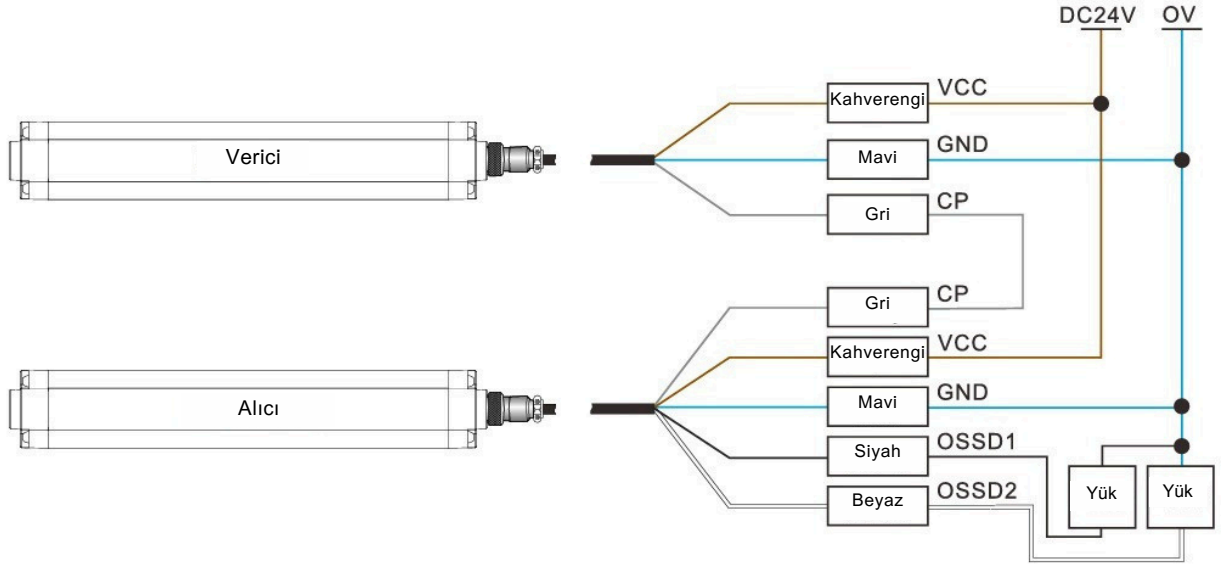


Üsten görünüm

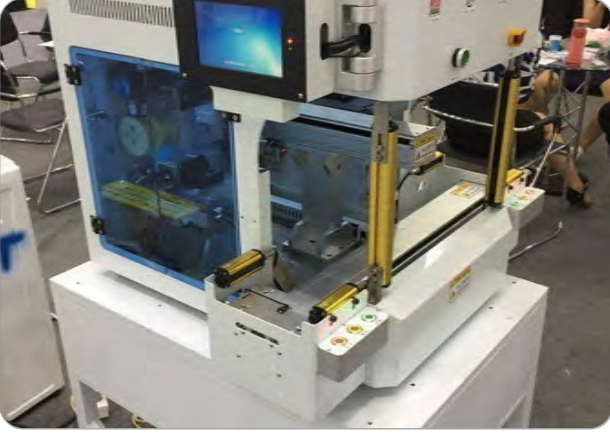
H, koruma yüksekliğidir $0 \text{ (kiriş-1)} * \text{Kiriş aralığı}$
L, toplam yüksekliğidir = uç kapaklar + üst ve alt kör alan + Koruma Yüksekliği

Açıklama: Yukarıdaki model dışında diğer Bariyerler de özelleştirilebilir.

PNP TİP



Uygulamalar



Mobil Alıcı Montajı



Servo Pres Makinesi



standart diři otomasyon makinesi



Kalıp Kesme Makinesi



Yağ Pres Makinesi



Kalıp Enjeksiyon Makinesi

panodao

Her Panoda o



0 (212) 320 13 03

Telefon hattımızdan bize ulaşarak ürün ve uygulamalarımız hakkında bilgi alabilirsiniz.

Merkez Şube Perpa:

Halil Rifatpaşa Mah. Yüzer
Havuz Sk. Perpa Ticaret
Merkezi B-Blok Kat:5 No:;523

Hadımköy Şube:

Bahçeşehir 2. Kısım Mercedes
Bulvası 24 ABB No:46

info@yigitlerelektrik.com

hadimkoy@yigitlerelektrik.com

Sabit : 0 212 320 13 03

Whatsapp : 0 542 331 16 18

Sabit : 0 212 320 13 03

Whatsapp : 0 541 339 61 51



Web sitemizi incelemek için QR okutabilirsiniz.

BİZİ SOSYAL MEDYADAN TAKİP EDİN



/panoda_o